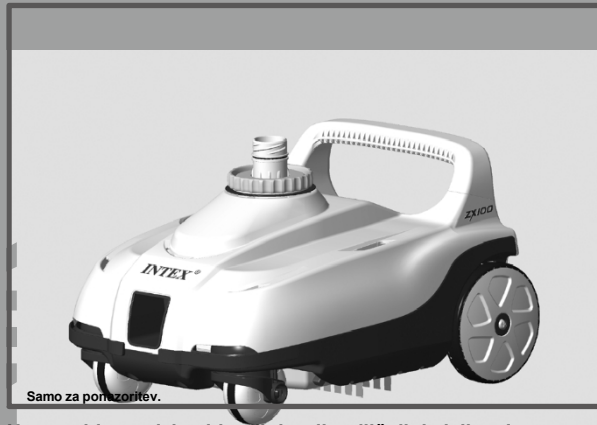


## POMEMBNO VARNOSTNA

Pred namestitvijo in uporabo tega izdelka natančno preberite, razumite in upoštevajte vsa navodila.  
**PRAVILA**  
Shranite za prihodnje potrebe.

# Samodejni čistilec bazenov ZX100



Samo za porazornitev.

Ne pozabite preizkusiti tudi drugih odličnih izdelkov Intex: bazenov, dodatkov za bazene, napihljivih bazenov in domačih igrač, zračnih postelj in čolnov, ki so na voljo pri odličnih prodajalcih na drobno ali na naši spletni strani.

Zaradi politike nenehnega izboljševanja izdelkov si družba Intex pridržuje pravico do sprememb specifikacij in videza, kar lahko povzroči posodobitve navodil za uporabo brez predhodnega obvestila.

©2022 Intex Marketing Ltd. - Intex Development Co., Ltd. - Intex Recreation Corp. All rights reserved/ Tous droits réservés/ Todos los derechos reservados/ Alle Rechte vorbehalten. Printed in China/ Impreso en China/ Impresso in China/ Gedruckt in China.

®™ Blagovne znamke, ki se uporabljajo v nekaterih državah sveta na podlagi licence/®™ Marques utilisées dans certains pays sous licence de/Marcas registradas utilizadas en algunos países del mundo bajo licencia de/Warenzeichen verwendet in einigen Ländern der Welt in Lizenz von/Intex Marketing Ltd. (oddelan Intex Development Co., Ltd., Hong Kong & Intex Recreation Corp., P.O. Box 440, Long Beach, CA 90801) - Distributed in the European Union by/Distribué dans l'Union Européenne par/Distribuido en la Unión Europea por/Vertrieb in der Europäischen Union durch/Intex Trading B.V., Etenseweg 46, 4706 PB Roosendaal - The Netherlands - Distributed in the UK by Intex Service (UK) Limited, 21 Holborn Viaduct, London EC1A 2DY, Združeno kraljestvo.

**INTEX**  
www.intex.com

077-A\*-R0-2306

VLASTNIŠKI

## KAZALO VSEBINE

Opozorila.....	3
Sklic na dele.....	4
Navodila za nastavitev .....	5-10
Čiščenje mreže za smeti .....	11-12
Vodnik za odpravljanje težav .....	13-14
Dolgoročno skladiščenje .....	15
Splošna varnost v vodi.....	15
Omejena garancija.....	16

**SHRANITE TA NAVODILA.**

Stra2

# POMEMBNA VARNOSTNA PRAVILA

Pred namestitvijo in uporabo tega izdelka natančno preberite,  
razumite in upoštevajte vsa navodila.



## OPOZORILO

- DA BI ZMANJŠALI TVEGANJE POŠKODB, TEGA IZDELKA NE DOVOLITE UPORABLJATI OTROKOM.
- ODSTRANITE IZDELEK IZ BAZENA, KO BAZEN ZASEDEN ALI SE UPORABLJA.
- PRED NASTAVLJANJEM, ČIŠČENJEM ALI SERVISIRANJEM FILTRIRNO ČRPALKO IZKLOPITE ALI IZKLJUČITE IZ ELEKTRIČNEGA OMREŽJA.
- ODSTRANITE IZDELEK IZ BAZENA, PREDEN NAD BAZEN NAMESTITE POKRIVALO.
- IZDELEK IN DODATNO OPREMO SHRANJUJTE NA SUHEM IN VARNEM MESTU V ZAPRTIH PROSTORIH.
- ZA TEŽAVE Z BAZENSKO IN FILTRIRNO ČRPALKO NAVODILA ZA UPORABO.
- TA NAPRAVA JE NAMENJENA UPORABI SAMO ZA NAMENE, OPISANE V PRIROČNIKU.

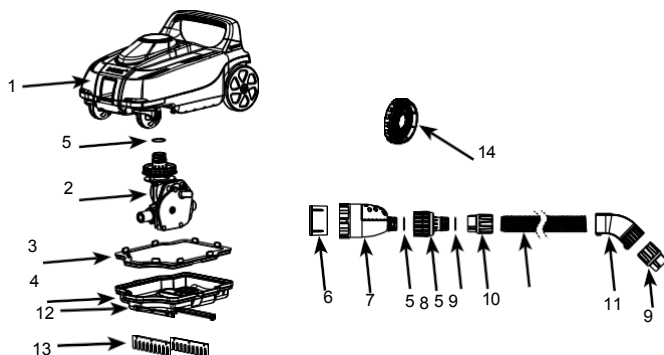
**NEUPOŠTEVANJE TEH OPOZORIL LAHKO POVZROČI MATERIALNO ŠKODO, HUDE TELESNE POŠKODBE ALI SMRT.**

**SHRANITE TA NAVODILA.**

Stra3

## DELI REFERENCE

Preden izdelek sestavite, si vzemite nekaj minut, da preverite vsebino in se seznanite z vsemi deli.



**OPOMBA:** Risbe so samo za ponazoritev. Dejanski izdelek se lahko razlikuje. Ni v merilu.

REF. NO.	OPIS	KOLIČINA.	ŠT. REZERVNIH DELOV
1	ČISTEJŠI VRH	1	13200
2	MODUL ZA PREVODNICE	1	13201
3	DEBRIS NET	1	13202
4	ČISTILNA PODLAGA	1	13203
5	TESNILNI O-OBROČ ZA POKROVČEK	3	12861
6	MIKROSKRINA	1	12860
7	VENTIL ZA SPROSTITEV TLAKA	1	13199
8	ŠVICAJOČI SKLEP	1	13226
9	MATICA ZA CEVNI OVRATNIK	2	12863
10	CEV	1	12862G
11	CEVNI NASTAVEK	1	13227
12	PODPORA ŠČETK	2	13136
13	ČOPIČ (Z DVEMA DODATNIMA)	4	13135
14	ADAPTER ZA VHODNI PRIKLJUČEK	1	12486

**SHRANITE TA NAVODILA.**

Stra4

## NAVODILA ZA NASTAVITEV

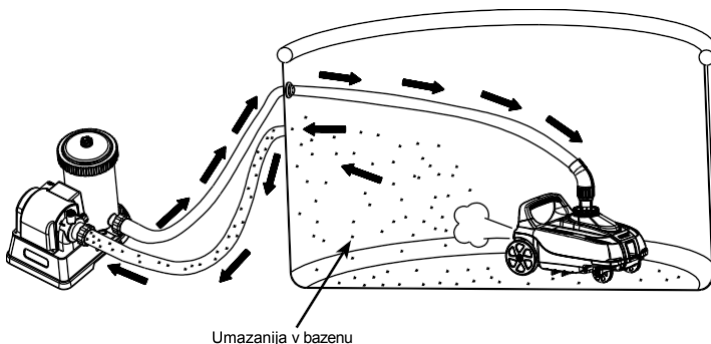
### POMEMBNE INFORMACIJE O PRIPRAVI

Pred namestitvijo in uporabo tega izdelka natančno preberite, razumite in upoštevajte vsa navodila.

#### Splošno

Samodejni čistilnik je zasnovan tako, da bazen očisti na naslednji način:

- Krtače avtočistilnika odstranijo drobno umazanijo s tal.
- Drobne usedline in ostanki na tleh se razburkajo z gibanjem avtopralnice. Tako lahko filtrirni sistem filtrira drobne usedline, ki so suspendirane v vodi, medtem ko samodejni čistilec pobere težke ostanke na tleh.
- Gibanje samodejnega čistilca po bazenu preprečuje zastajanje vode. Tako pomaga pri kroženju vode v bazenu skozi filtrirni sistem.



- Samodejni čistilnik deluje na tlačni strani priključka za povratek bazenske vode (voda, ki teče iz filtrirne črpalke v bazen). Če je samodejni čistilec priključen na priključek "izhod" iz bazena (voda, ki teče iz bazena v črpalko filtra), ne bo deloval.
- Samodejni čistilec ne bo deloval, če je na isti vodovodni cevovod kot samodejni čistilec priključen sistem za slano vodo Intex ali generator ozona. Pred namestitvijo samodejnega čistilnika te sanitarne naprave izključite iz vodne cirkulacijske linije. Ko samodejni čistilec konča čiščenje bazena, ga odklopite, odstranite samodejni čistilec iz bazena, ponovno namestite in nadaljujte z delovanjem sanitarne naprave.

**SHRANITE TA NAVODILA.**

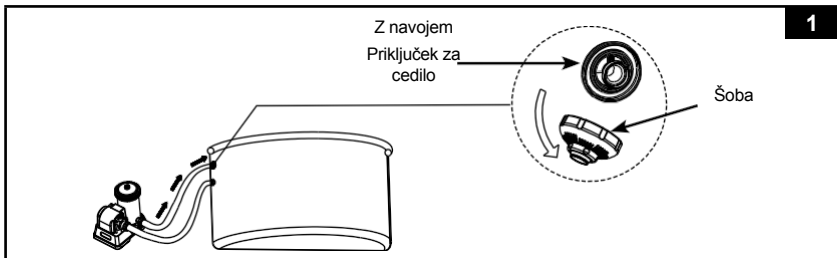
Stra5

## Navodila za nastavitve (nadaljevanje)

- Avtomatsko čistilo mora biti priključeno na filtrirno črpalko Intex s pretokom sistema med 1600 in 3500 galonami/uro (6056 in 13248 litrov/uro). Ni primeren za filtrirne črpalke, ki niso podjetja Intex.
- Za nadzemne okvirne bazene Intex®.
  - Do 26 čevljev (7,92 m) okrogle oblike. Do 5,49 m (18 čevljev) za bazene Easy Set.
  - Do 32 ft x 16 ft (9,75 m x 4,88 m) pravokotne/ovalne oblike. Ni primeren za bazene, ki niso iz tekstila.
- Najprej sestavite filtrirno črpalko in nato nastavite avtomatski čistilnik.
- Če uporabljate peščen filter, se prepričajte, da je peščen medij čist, tako da ga najprej sperete. Črpalko peščenega filtra poganjajte 10-15 minut, preden priključite samodejni čistilnik na priključek za vračanje vode. Če pesek vstopi v avtomatski čistilnik, lahko povzroči poškodbe prestavnega modula.
- Samodejni čistilec ne bo deloval, če črpalka filtra ne deluje.
- Zahtevana temperatura vode v bazenu: 25 ~ 45 °C (77 ~ 113 °F). Prekoračitev tega razpona bo zmanjšala učinkovitost in življenjsko dobo samodejnega čistilnika.

### Pred namestitvijo se prepričajte, da:

- Filtrirna črpalka je izklopljena, napajalni kabel pa izklopite iz električne vtičnice.
  - Iz bazena odstranite predmete, ki bi ovirali prosto gibanje samodejnega čistilca, tako da iz bazena odstranite lestev, površinski skimer, razpršilnik vode (če je uporabljen), plovce ali druge predmete.
  - Na steni ali tleh bazena ni alg. Alge ovirajo pretok vode v čistilnik in ovirajo samodejno gibanje čistilnika. Za rešitve za čiščenje alg se obrnite na lokalnega strokovnjaka za oskrbo bazenov.
1. V notranjosti bazena odvijajte šobo s priključka za vračanje vode. Glej sliko 1.
- OPOMBA:** Naprava deluje na tlačni strani priključka za povratek bazenske vode (voda, ki se iz črpalke filtra vrača v bazen).

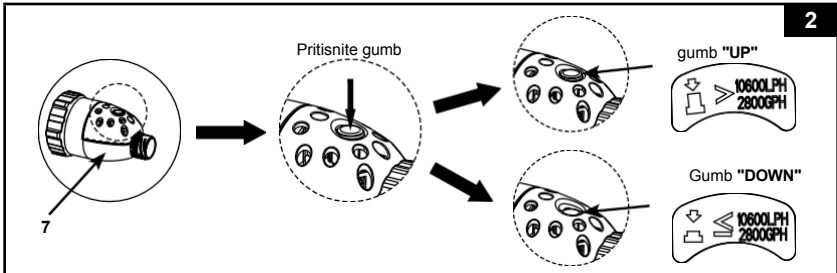


**SHRANITE TA NAVODILA.**

Stra6

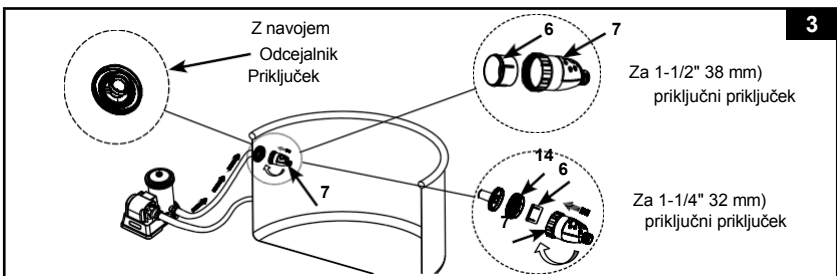
## Navodila za nastavitev (nadaljevanje)

2. Preverite pretok črpalke filtracijskega sistema in nastavite gumb za sprostitve tlaka (7), kot sledi:
- Za pretok črpalke med 2100-2800 gph (7950-10600 L/h): pritisnite gumb za položaj "DOWN".
  - Pri pretoku črpalke, ki je večji od 2800 gph (10600 L/h), vendar ne presega 3500 gph (13248 L/h): gumb mora biti v položaju "UP". Če gumb že v položaju "DOL", ga enkrat pritisnite, da se vrne v položaj "UP". Glej sliko 2.



3. Prepričajte se, da je mikrosajček (6) znotraj ventila za sprostitve tlaka (7), nato z notranje strani bazena privijte nastavek ventila za sprostitve tlaka na navojni priključek sita. Glejte sliko 3.

**OPOMBA:** Pri majhnih bazenih Intex s priključkom 1-1/4" (32 mm) za vstopni filter najprej privijte adapter za vstopni filter (14) na priključek vstopnega filtra, nato pa na adapter (14) privijte komplet ventila za sprostitve tlaka.



4. Potisnite in privijte en konec cevi z matico (9) na vrtljivi spoj (8), nato pa privijačite vrtljivi spoj (8) na ventil za sprostitve tlaka (7). Glej sliko 4.

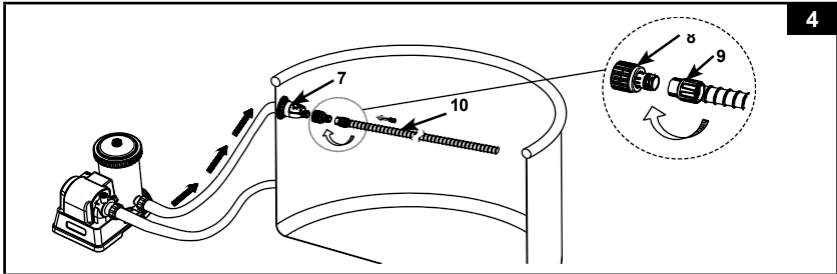
**SHRANITE TA NAVODILA.**

Stra7

## Navodila za nastavitev (nadaljevanje)

77  
A

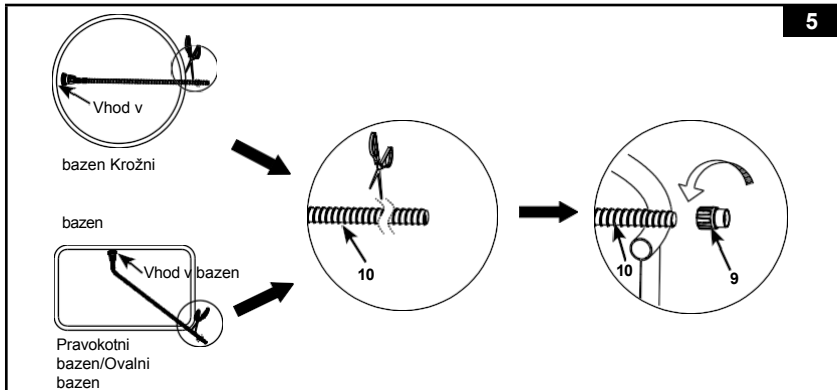
4



5. Cev (10) podaljšajte do najbolj oddaljene nasprotni strani stene bazena ali do najbolj oddaljenega vogala bazena, tako da se preveša čez steno, nato pa odvečno cev s škarjami odrežite. Glej sliko 5.

**Opomba:** Pred rezanjem odvečne cevi z drugega konca cevi (10) odvijte matico (9) (v smeri urinega kazalca). Po rezanju privijte (v nasprotni smeri urinega kazalca) objemno matico (9) nazaj na glavno cev (10).

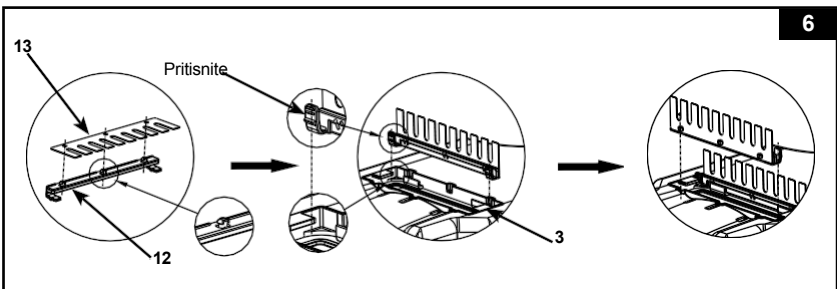
5



6. Sestava krtače. Glej sliko 6.

**OPOMBA:** Pri sesanju večjih odpadkov ali listja na tleh bazena odstranite ščetke izpod naprave.

6



**SHRANITE TA NAVODILA.**

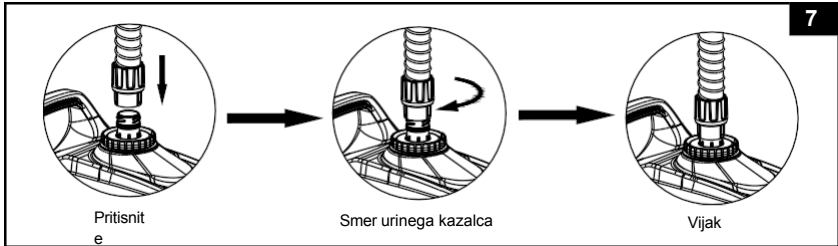
Stra8



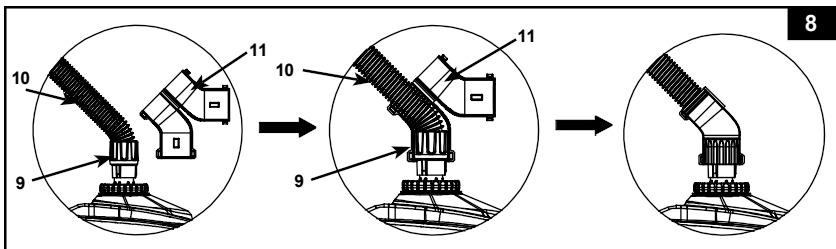
## Navodila za nastavitev (nadaljevanje)

77  
A

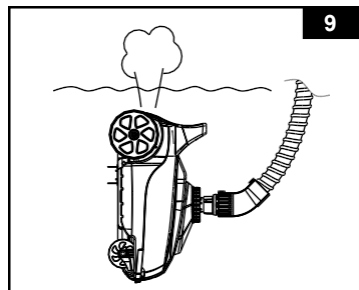
7. Z zunanje strani bazena priključite drugi konec cevi z matico (9) na dovod vode za samodejni čistilnik bazenov. Navpično vstavite matico za objemko cevi (9) v dovod vode, medtem ko pritisnete navzdol matico na ovratniku cevi, obrnite matico na ovratniku cevi v smeri urinega kazalca, da zategnete cev. Če želite odstraniti cev, ob pritiskanju na obročno matico cevi obrnite obročno matico v nasprotni smeri urinega kazalca. Glejte sliko 7.



8. Koleno cevi (11) razpolovite, cev (10) upognite pod kotom ob obročni matici (9), pritrjeni na avtopralnico, koleno cevi ovijte čez cev in obročno matico ter koleno cevi zaprite. Prepričajte se, da je koleno cevi varno zaprto. Glejte sliko 8.



9. Čistilnik držite navpično. Napravo počasi spustite v vodo, da se zrak v čistilniku izprazni, in čistilnik se bo postopoma potopil na dno bazena. Cev raztegnite tako, da samodejni čistilec počasi potegnete čez bazen na nasprotno stran. Prepričajte se, da je cev raztegnjena, da se ne zaplete. Glejte sliko 9.



**SHRANITE TA NAVODILA.**

Stra9

## Navodila za nastavitve (nadaljevanje)

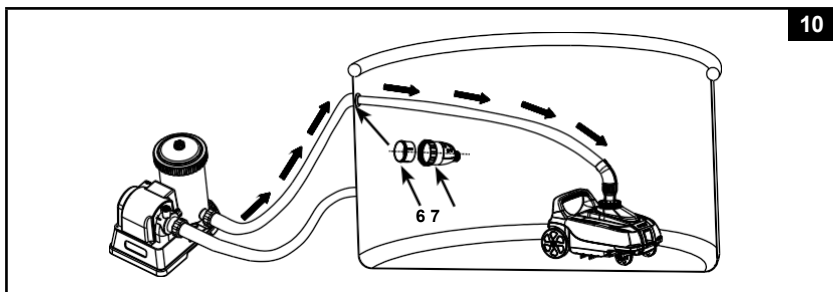
77  
A

10. Vključite črpalko filtra in se prepričajte, da voda teče skozi mikrosajno.

(6) in sprostitveni ventil (7). Avtomatski čistilnik se zdaj premika in sesa tla in stene bazena. Glejte sliko 10.

**Opomba:** Črpalka kartušnega filtra ali črpalka peščenega filtra bo očistila vodo v bazenu. Za ohranjanje čiste vode je nujno pogosto čiščenje ali zamenjava kartušnega filtra ali povratnega izpiranja peščenega medija.

Če je avtomatski čistilnik povezan s črpalko peščenega filtra, se bo pretok sistema zmanjšal, tlak pa se bo povečal, kot kaže odčitek manometra črpalke peščenega filtra (iz zelenega v rumeno območje), kar je normalno. Odklopite avtomatski čistilnik iz bazena in preverite, ali se bo odčitek manometra peščenega filtra znižal nazaj na zeleno območje. Za več podrobnosti glejte priložni priročnik za črpalko peščenega filtra.



## POMEMBNA OPOMBA

Če samodejni čistilec začne mešati ostanke in usedline na dnu bazena, boste morali pogosteje čistiti ali zamenjati filtrski vložek, saj se drobne usedline zadržujejo v vložku. V primeru črpalke peščenega filtra pogosteje izpirate peščeni medij. Pogosto čistite tudi mrežo za ostanke (3).

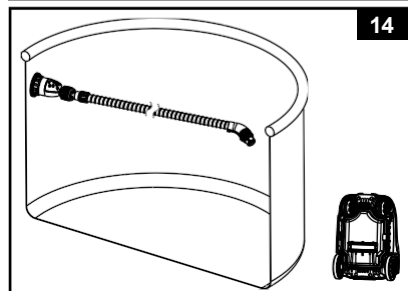
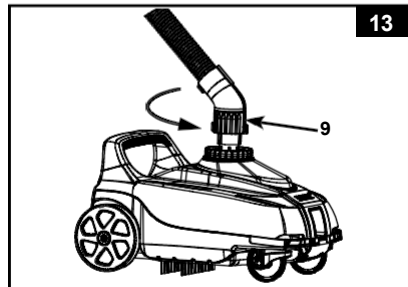
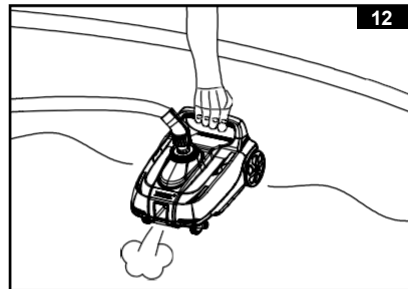
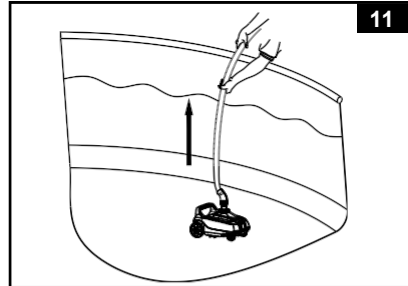
**SHRANITE TA NAVODILA.**

Stra10

## MREŽA ZA SMETI ČIŠČENJE

77  
A

1. Prepričajte se, da je filtrirna črpalka izklopljena, in odklopite napajalni kabel iz električne vtičnice.
2. Počasi dvignite cev avtopralnice, nato pa avtopralnico z eno roko držite navzgor. Glejte sliko 11-12. **OPOZORILO:** Ne vleci cevi neposredno, saj bi lahko poškodoval priključni nastavek za cev avtočistilnika.
3. Ko je iz avtopralnice izpuščena vsa voda, z eno roko primite obroč in zavrtite matico za obroč cevi (9) v nasprotni smeri urnega kazalca, da odstranite cev iz avtopralnice. Glejte sliko 13.
4. Avtomatski čistilnik odstranite iz bazena in ga postavite na tla. Glej sliko 14.



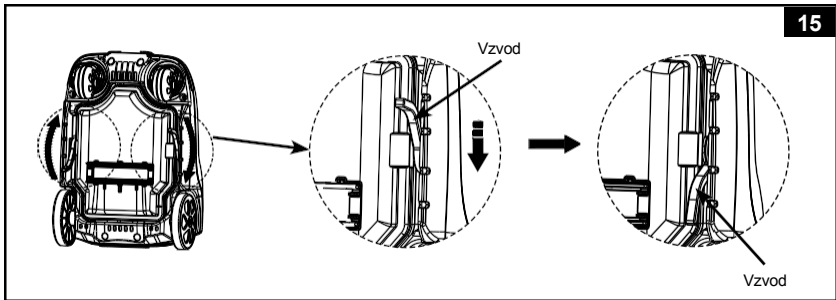
**SHRANITE TA NAVODILA.**

Stra11

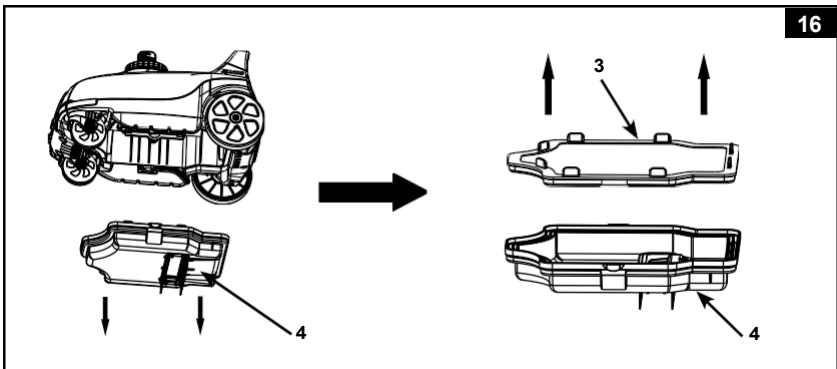
## ČIŠČENJE ZADOLŽEVALNE MREŽE (nadaljevanje)

77  
A

5. Levi in desni vzvod potisnite v položaj za odklepanje. Glejte sliko 15.



6. S podstavka čistilnika (4) odstranite mrežo za smeti (3). Če so na mrežici za smeti in podstavku čistilnika ostanki odpadkov, jih sperite z vrtno cevjo. Glej sliko 16.



7. Ponovno sestavite mrežo in podstavek samodejnega čistilnika za ostanke tako, da obrnete prejšnje korake.

**SHRANITE TA NAVODILA.**

Stra12

## ODPRAVLJANJE TEŽAV VODNIK

77  
A

TROUBLE	REŠITEV
SAMODEJNI ČISTILEC SE NE PREMIKA	<ul style="list-style-type: none"> <li>• Prepričajte se, da črpalka filtra deluje. Dvignite samodejni čistilnik iz vode in preverite, ali voda izteka iz izpušne odprtine, ki se nahaja na sprednji ali zadnji strani naprave. Pretok vode se mora izmenično pretakati med sprednjimi in zadnjimi izpušnimi odprtinami, ta cikel pa traja približno 30-100 sekund.</li> <li>• Če iz sprednjih ali zadnjih vrat ne teče voda, preverite, ali je cev samodejnega čistilca pravilno priključena na priključek za vračanje vode v bazen (voda se črpalke vrača v bazen), glejte poglavje "Nastavitve".</li> <li>• Prepričajte se, da so tla bazena ravna in položna, saj bodo morebitne gube, gubice, izbokline, vdolbine ovirale prosto gibanje samodejnega čistilca.</li> </ul>
GIBANJE JE ZELO POČASNO.	<ul style="list-style-type: none"> <li>• Preverite in očistite mrežo za smeti in mikrosito.</li> <li>• Očistite ali zamenjajte vložek filtrirne črpalke.</li> <li>• Če uporabljate peščeni filter, poskrbite, da je peščeni medij čist, tako da sperete. Glejte priročnik lastnika peščenega filtra.</li> <li>• Hitrost delovanja samodejnega čistilca bazenov je neposredno povezana s pretokom filtracijskega sistema. Zamenjajte filtrirni sistem z večjo hitrostjo pretoka črpalke.</li> </ul>
ČISTILO PLAVA Z DNA BAZENA	<ul style="list-style-type: none"> <li>• Izpraznite ves zrak iz cevi in samodejnega čistilnika, glejte poglavje "Nastavitve".</li> <li>• Voda v bazenu je preveč umazana. Prepričajte se, da je kemijska sestava vode v bazenu uravnotežena. Če je voda v bazenu zelena, rjava ali črna, prilagodite raven klora in pH. Oglejte si priročnik lastnika bazena.</li> <li>• Preverite, ali pretok črpalke v predpisanem območju 1600-3500 gph (6056-13248 L/h). Preverite, ali je ventil za sprostitvev tlaka "gumb" pravilno nastavljen glede na pretok črpalke filtracijskega sistema, glejte poglavje "Nastavitve".</li> </ul>
NE MORE POBRATI LISTOV NA TLEH BAZENA	<ul style="list-style-type: none"> <li>• Če so listi na dnu bazena večji od velikosti sesalne odprtine, pred uporabo samodejnega čistilnika uporabite mrežo za odplake.</li> <li>• Če so listi na dnu bazena manjši od velikosti sesalne odprtine, odstranite komplet krtač (12 in 13) čistilnika za boljši učinek. Za podrobnosti glejte poglavje "Nastavitve".</li> <li>• Če je na dnu bazena preveč listja, pogosteje izpraznite umazanijo iz dna čistilnika.</li> </ul>

SHRANITE TA NAVODILA.

Stra13

## NAVODILA ZA ODSTRANJEVANJE PROBLEMATIK (nadaljevanje)

77  
A

TROUBLE	REŠITEV
CEV JE ZAPLETENA	<ul style="list-style-type: none"> <li>• Umazan filtrirni zaslon bo zmanjšal silo samodejnega čistilnika in zato ne bo mogel potegniti cevi. Pogosteje preverjajte in čistite mrežo za smeti (3), mikrosito (6) in filtrirni vložek.</li> <li>• Prepričajte se, da je temperatura vode v bazenu v priporočenem razponu: 25-45 °C (77~113).</li> <li>• Prepričajte se, da je koleno cevi zaprto in zanesljivo pritrjeno na cev in matico ovratnika.</li> <li>• Če je cev zvita v krog, to ne bo vplivalo na gibanje samodejnega čistilca po bazenu. To je normalno.</li> <li>• Če je cev zapletena ali zvita, samodejni čistilec ne more doseči najbolj oddaljenega konca bazena. Raztegnite cev tako, da počasi vlečete samodejni čistilnik čez bazen na nasprotno stran. Pred uporabo samodejnega čistilnika se prepričajte, da je cev .</li> <li>• Druga možnost je, da odklopite cev iz bazena in samodejnega čistilnika, cev raztegnete na ravni površini in jo pred uporabo pustite, da se segreje na soncu (10-24 ur).</li> <li>• Ko cevi ne uporabljate, jo znotraj in zunaj očistite z vrtno cevjo, temeljito posušite na zraku, jo ohlapno navijte in shranite v suhem in hladnem prostoru.</li> </ul>
SEDIMENTI SO KI SO SE DVIGNILI Z DNA BAZENA	<ul style="list-style-type: none"> <li>• Pri samodejnega čistilca se drobne usedline na dnu bazena premešajo in povzročijo motnost vode. To je normalno. To pomaga filtrirni črpalki pri čiščenju vode v bazenu.</li> <li>• Sistem za filtriranje in samodejni čistilec delujeta dlje časa. Filtracijski sistem bo filtriral drobne usedline v vodi, medtem ko bo samodejni čistilnik pobral težke ostanke na tleh. Pogosteje preverjajte in čistite filtrirni medij in mrežo za ostanke.</li> </ul>
MREŽA ZA SMETI JE ZAMAŠENA IN SAMODEJNI ČISTILNIK JE IZKLOPLJEN	<ul style="list-style-type: none"> <li>• Prisotnost alg v bazenu. Vodo v bazenu obdelajte z algicidom in počakajte, da se alge odstranijo, preden uporabite avtomatski čistilnik. Za rešitve za zdravljenje alg se obrnite na lokalnega strokovnjaka za oskrbo bazenov. Pogosteje preverjajte in čistite mrežo za smeti.</li> <li>• V vodi je preveč alg ali prahu, zato v začetni fazi pogosteje čistite mrežo za odpadke, filtrirni vložek ali izpirate peščeni medij, dokler ne opazite opazne čistosti vode.</li> <li>• Vzdržujte ustrezno kemijo vode v bazenu, glejte priročnik lastnika bazena ali se za več podrobnosti obrnite na lokalnega strokovnjaka za oskrbo bazenov.</li> </ul>

## POMEMBNO

Če imate še naprej težave, se za pomoč obrnite na naš oddelek za pomoč uporabnikom. Oglejte si poseben list "Pooblaščen servisni centri".

### SHRANITE TA NAVODILA.

Stra14

## DOLGOROČNO SHRANJEVANJE

1. Prepričajte se, da je filtrirna črpalka izklopljena, in odklopite napajalni kabel iz električne vtičnice.
2. Samodejni čistilec razstavite v obratni smeri po navodilih za nastavitvev.
3. Vse dodatke in dele temeljito očistite in posušite na zraku.
4. Cev med skladiščenjem ohlapno zvijete in je ne zvijate. Na cev ne postavljajte težkih predmetov.
5. Odstranite ščetke (13) in jih med skladiščenjem ohranite ravne in ravne.
6. Za shranjevanje lahko uporabite originalno embalažo. Shranjujte na suhem in hladnem mestu.

## SPLOŠNA VARNOST V VODNEM OKOLJU

**Vodna rekreacija je zabavna in terapevtska. Vendar pa je povezana s tveganjem poškodb in smrti. Da bi zmanjšali tveganje poškodb, preberite in upoštevajte vsa opozorila in navodila za izdelek, embalažo in navodila na embalaži. Ne pozabite, da opozorila, navodila in varnostne smernice za izdelke zajemajo nekatera običajna tveganja pri vodni rekreaciji, ne zajemajo pa vseh tveganj in/ali nevarnosti.**

**Za dodatno zaščito se seznanite tudi z naslednjimi splošnimi smernicami in smernicami, ki jih zagotavljajo nacionalno priznane varnostne organizacije:**

- Zahtevajte stalen nadzor. Za reševalca ali opazovalca vode je treba imenovati usposobljeno odraslo osebo, zlasti kadar so otroci v bazenu in njegovi okolici.
- Naučite se plavati.
- Vzemite si čas za učenje oživiljanja in prve pomoči.
- Vse, ki nadzorujejo uporabnike bazena, poučite o morebitnih nevarnostih v bazenu in o uporabi zaščitnih naprav, kot so zaklenjena vrata, pregrade itd.
- Vse uporabnike bazena, vključno z otroki, poučite, kako ravnati v primeru nesreče.
- Pri vseh vodnih aktivnostih vedno uporabljajte zdravo pamet in preudarnost.
- Nadzorujte, nadzorujte, nadzorujte.

**SHRANITE TA NAVODILA.**

Stra15

## Omejena garancija

Vaš avtomatski čistilec bazenov ZX100 je bil izdelan z uporabo najkakovostnejših materialov in izdelave. Vsi Intexovi izdelki so bili pregledani in brez napak, preden so zapustili tovarno. Ta omejena garancija velja samo za samodejni čistilnik bazenov ZX100.

Ta omejena garancija je dodatek k vašim zakonskim pravicam in pravnim sredstvom ter jih ne nadomešča. Če ta garancija ni skladna s katero koli vašo zakonsko pravico, ima ta prednost. Na primer, zakoni o varstvu potrošnikov v Evropski uniji zagotavljajo zakonske garancijske pravice, ki dopolnjujejo kritje, ki vam ga zagotavlja ta omejena garancija: za informacije o potrošniških zakonih v EU obiščite spletno mesto Evropskega potrošniškega centra na naslovu [http://ec.europa.eu/consumers/eccc/contact\\_en/htm](http://ec.europa.eu/consumers/eccc/contact_en/htm).

Določbe te omejene garancije veljajo samo za prvotnega kupca in niso prenosljive. Ta omejena garancija velja za spodaj navedeno obdobje od datuma prvega nakupa na drobno. Shranite originalno potrdilo o prodaji skupaj s tem dokumentom kot dokazilo o nakup bo zahtevan in mora biti priložen garancijskim zahtevkom, sicer bo omejena garancija neveljavna.

ZX100 Automatic Pool Cleaner Garancija - 1 leto Garancija za cev  
- 180 dni

Če v garancijskem obdobju odkrijete proizvodno napako na samodejnem čistilcu bazenov ZX100, se obrnite na ustrezni servisni center Intex, ki je naveden na posebnem listu "Pooblašteni servisni centri". Če izdelek vrnete v skladu z navodili servisnega centra Intex, bo servisni center pregledal izdelek in ugotovil upravičenost reklamacije. Če za izdelek veljajo garancijske določbe, bo izdelek popravljen ali zamenjan z enakim ali primerljivim izdelkom (po izbiri podjetja Intex), pri čemer vas ne bo bremenil.

Razen te garancije in drugih zakonskih pravic v vaši državi ni nobenih drugih jamstev. Če je to v vaši državi mogoče, podjetje Intex v nobenem primeru ne odgovarja vam ali tretji osebi za neposredno ali posledično škodo, ki bi nastala zaradi uporabe samodejnega čistilca bazenov ZX100 ali dejanj podjetja Intex ali njegovih zastopnikov in zaposlenih (vključno s proizvodnjo izdelka). Če vaša država ne dovoljuje izključitve ali omejitve naključne ali posledične škode, ta omejitve ali izključitev za vas ne velja.

Upoštevajte, da ta omejena garancija ne velja v naslednjih primerih:

- Če je avtomatski čistilec bazenov ZX100 izpostavljen malomarnosti, nenormalni uporabi ali uporabi, nesreči, nepravilnemu delovanju, neustrezni napetosti ali toku v nasprotju z navodili za uporabo, nepravilnemu vzdrževanju ali skladiščenju;
- Če je samodejni čistilec bazena ZX100 poškodovan zaradi okoliščin, na katere družba Intex nima vpliva, med drugim zaradi običajne obrabe in poškodb zaradi izpostavljenosti požaru, poplave, zmrzali, dežja ali drugih zunanjih okoljskih vplivov;
- za dele in komponente, ki jih ne prodaja družba Intex; in/ali.
- za nepooblaščen spremembe, popravila ali razstavljanje avtomatskega čistilca bazenov ZX100, ki jih izvaja kdo drug kot osebje servisnega centra Intex.

Ta garancija ne krije poškodb ali škode na premoženju ali osebah.

Pozorno preberite navodila za uporabo in upoštevajte vsa navodila za pravilno delovanje in vzdrževanje samodejnega čistilca bazenov ZX100. Pred uporabo izdelek vedno pregledajte. Omejena garancija preneha veljati, če ne upoštevate navodil za uporabo.

**SHRANITE TA NAVODILA.**

Stra16